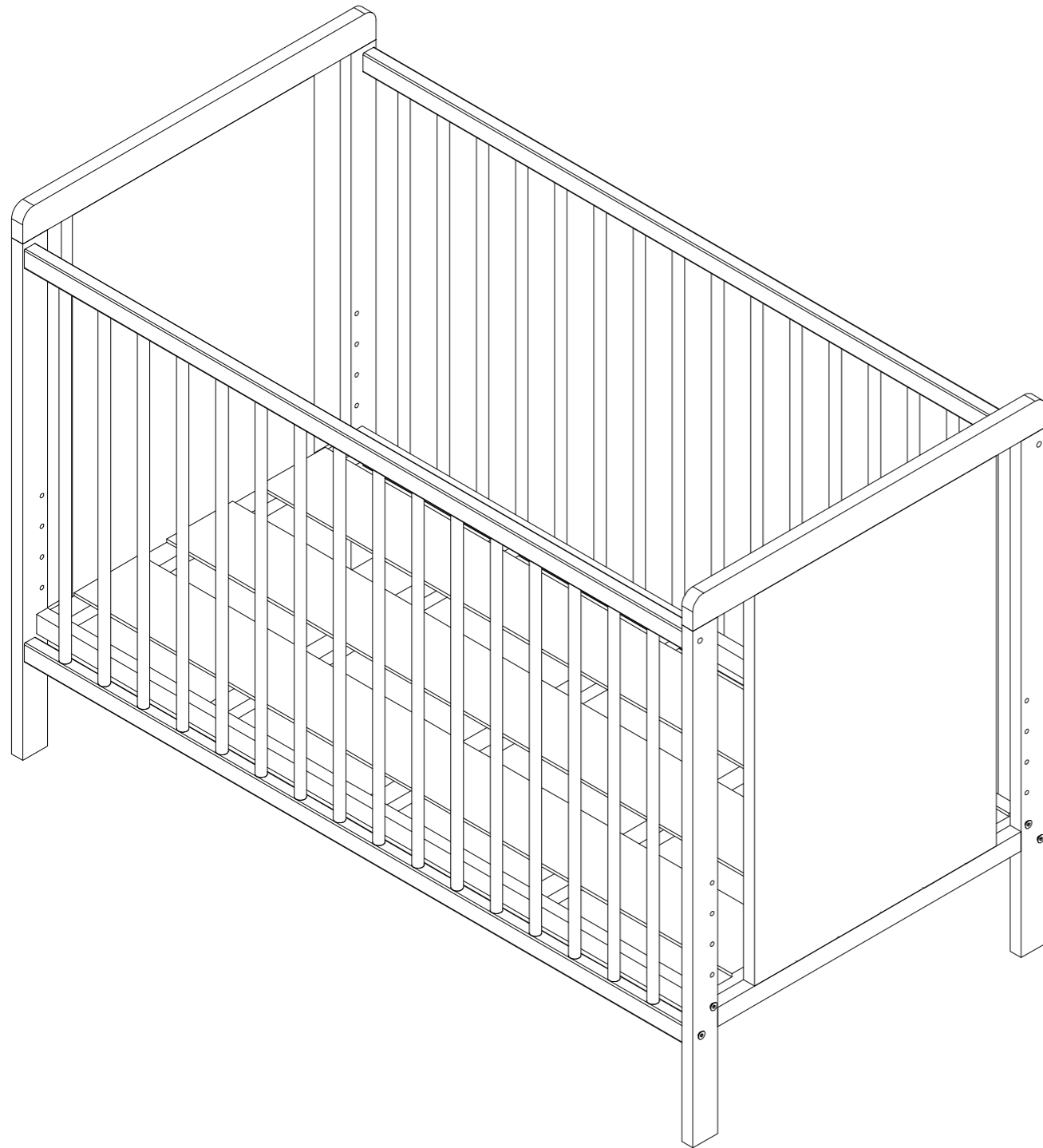


mandarina

# Cuna colecho Axia



Ebbes Design SL.  
Avda. La Vía, 26. 03770 El Verger (Alicante)  
CIF: B-54929393  
info@ebbes-design.com

mandarina

**IMPORTANTE. A CONSERVAR PARA FUTURAS CONSULTAS.**

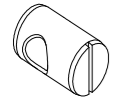
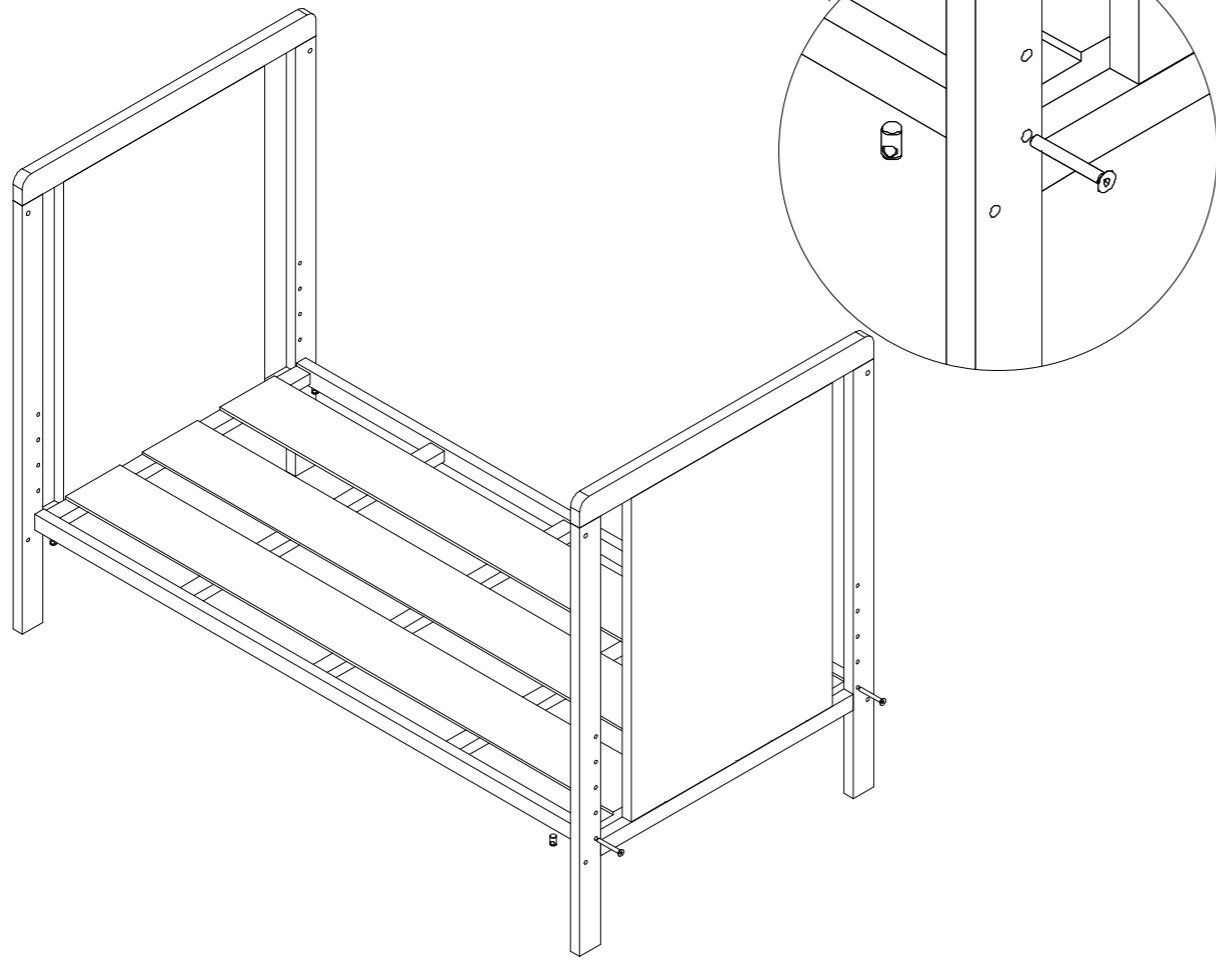
## LÉASE ATENTAMENTE

CONFORME A LAS EXIGENCIAS DE SEGURIDAD EUROPEA DE LA NORMA UNE EN 716-1/  
2:2008 (+A1:2013)

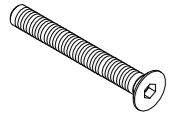
- Advertencia: Tener presente el riesgo de situar la cuna cerca del fuego o de otras fuentes de calor, tal como aparatos de calefacción eléctrica, a gas, etc.
- Advertencia: No utilizar la cuna si cualquiera de sus componentes están rotos, deteriorados o faltan y utilizar únicamente piezas de repuesto aprobadas por el fabricante.
- Advertencia: No dejar ningún objeto en la cuna ni situarla cerca de otro producto que pueda proporcionar un punto de apoyo para el pie del niño, o que presente riesgo de asfixia o de estrangulamiento, por ejemplo, cuerdas, cordones de cortinas o persianas, etc.
- Advertencia: No utilizar más de un colchón en la cuna.
- La cuna solo puede utilizarse una vez se hayan fijado totalmente los mecanismos de cierre. Revisar de forma sistemática y minuciosa el mecanismo de cierre de la cuna y apretar si fuera necesario.
- Si se deja al niño en la cuna sin vigilancia, asegurarse siempre que el lateral móvil está cerrado.
- La posición más baja del somier es la más segura, lo más conveniente es utilizar siempre esta posición desde el momento en que el niño sea capaz de sentarse.
- El espesor del colchón elegido debe ser tal, que la altura interna (distancia entre la superficie del colchón y la parte superior de la estructura de la cuna) sea al menos de 500mm con el somier en la posición más baja, y al menos de 200mm con el somier en la posición más alta. Las dimensiones del colchón deben ser de 60cm x 120cm y su altura no debe ser superior a 10cm. Su longitud y anchura deben permitir que el espacio entre el colchón y los laterales y los cabeceros no sea superior a 30mm.
- Mantenimiento: limpieza con una esponja húmeda con agua tibia jabonosa. No utilizar nunca productos abrasivos.
- Para evitar cualquier riesgo de caída, esta cuna sólo debe utilizarse cuando el niño no sea capaz de salir solo

Ebbes Design SL.  
Avda. La Vía, 26. 03770 El Verger (Alicante)  
CIF: B-54929393  
info@ebbes-design.com

1

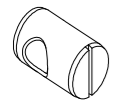
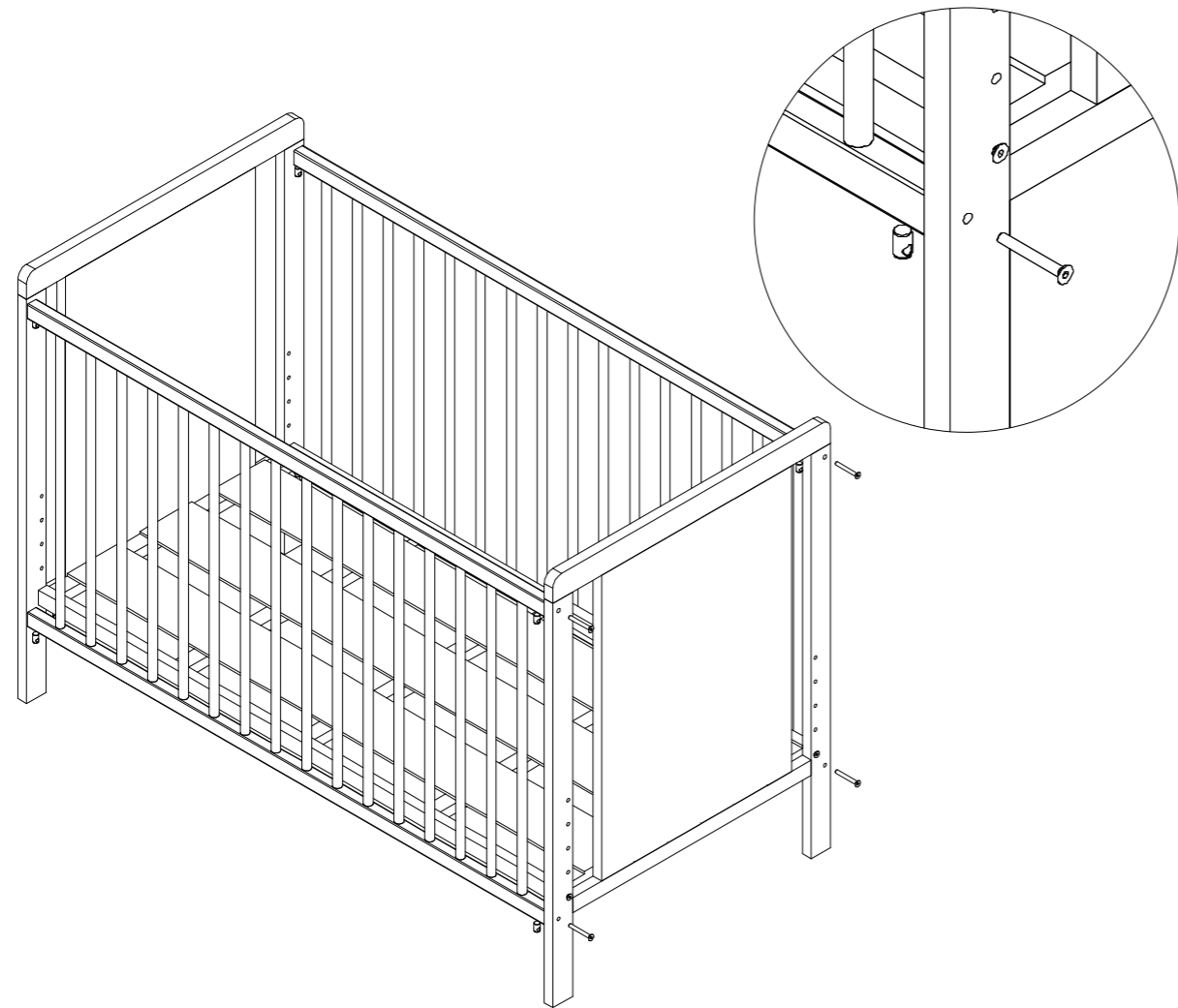


E x 4

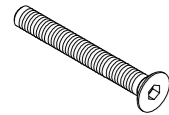


M x 4

2

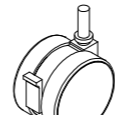
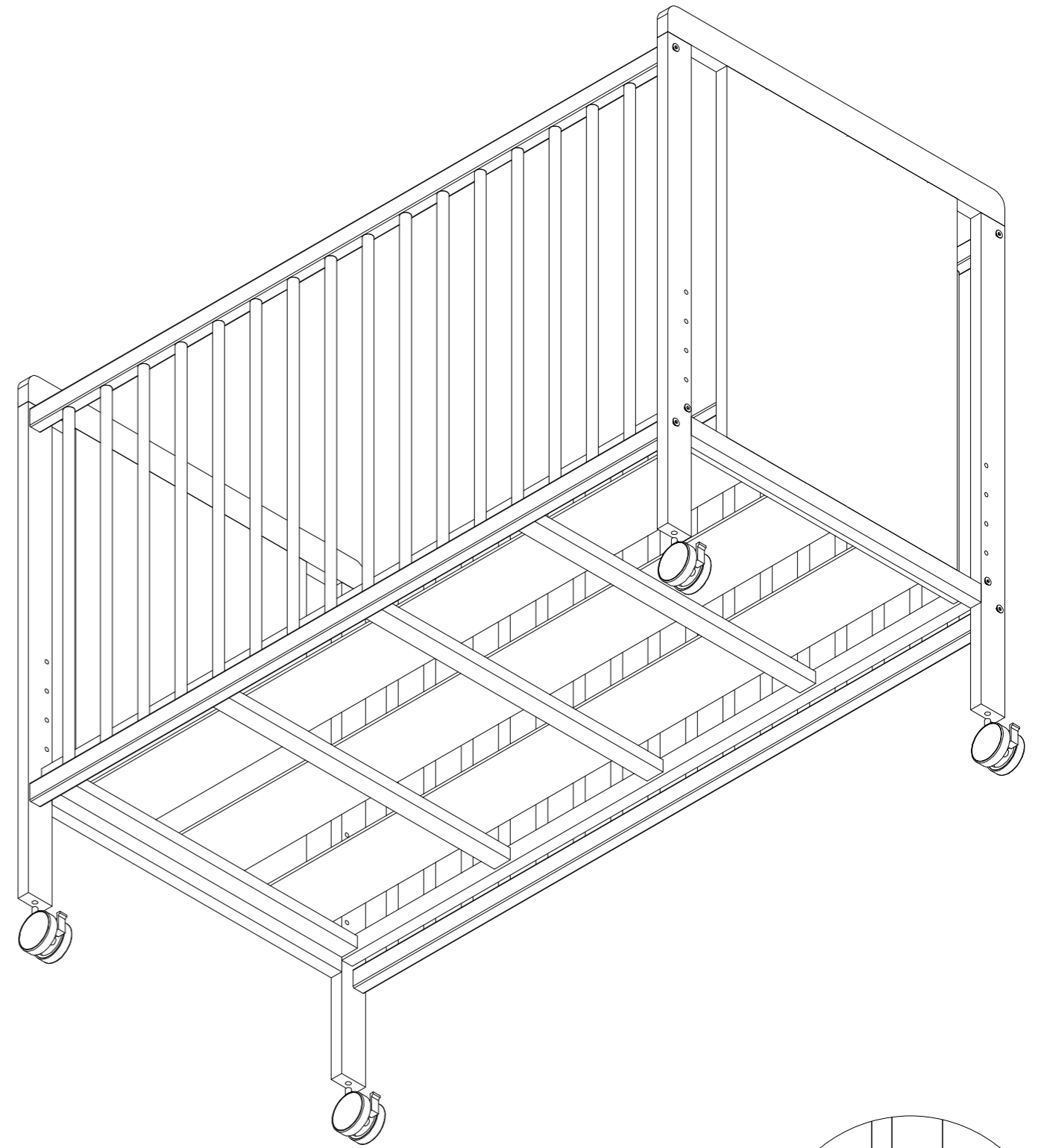


E x 8



M x 8

3



R x 4

