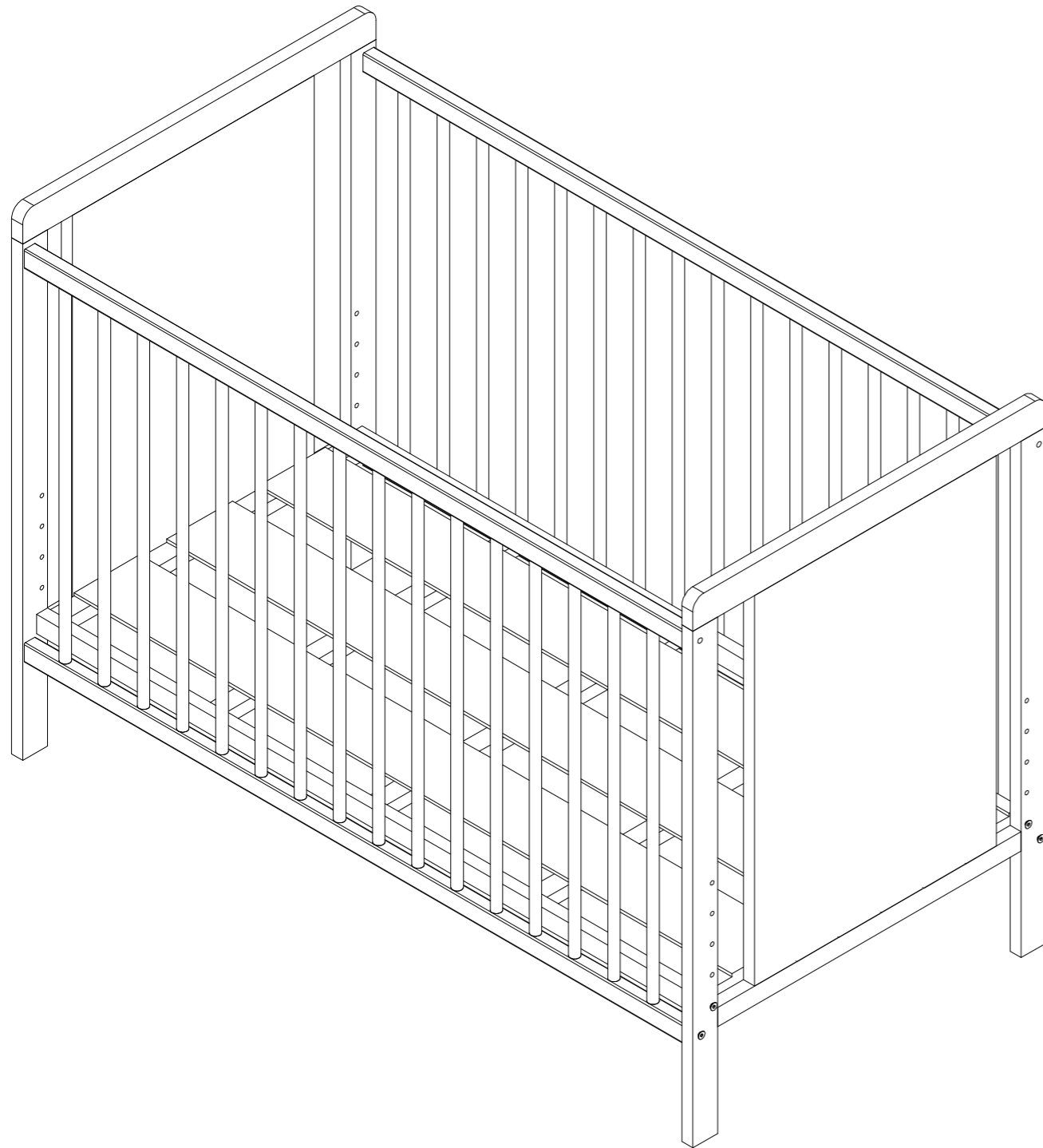


Cuna colecho Koa



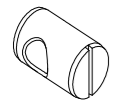
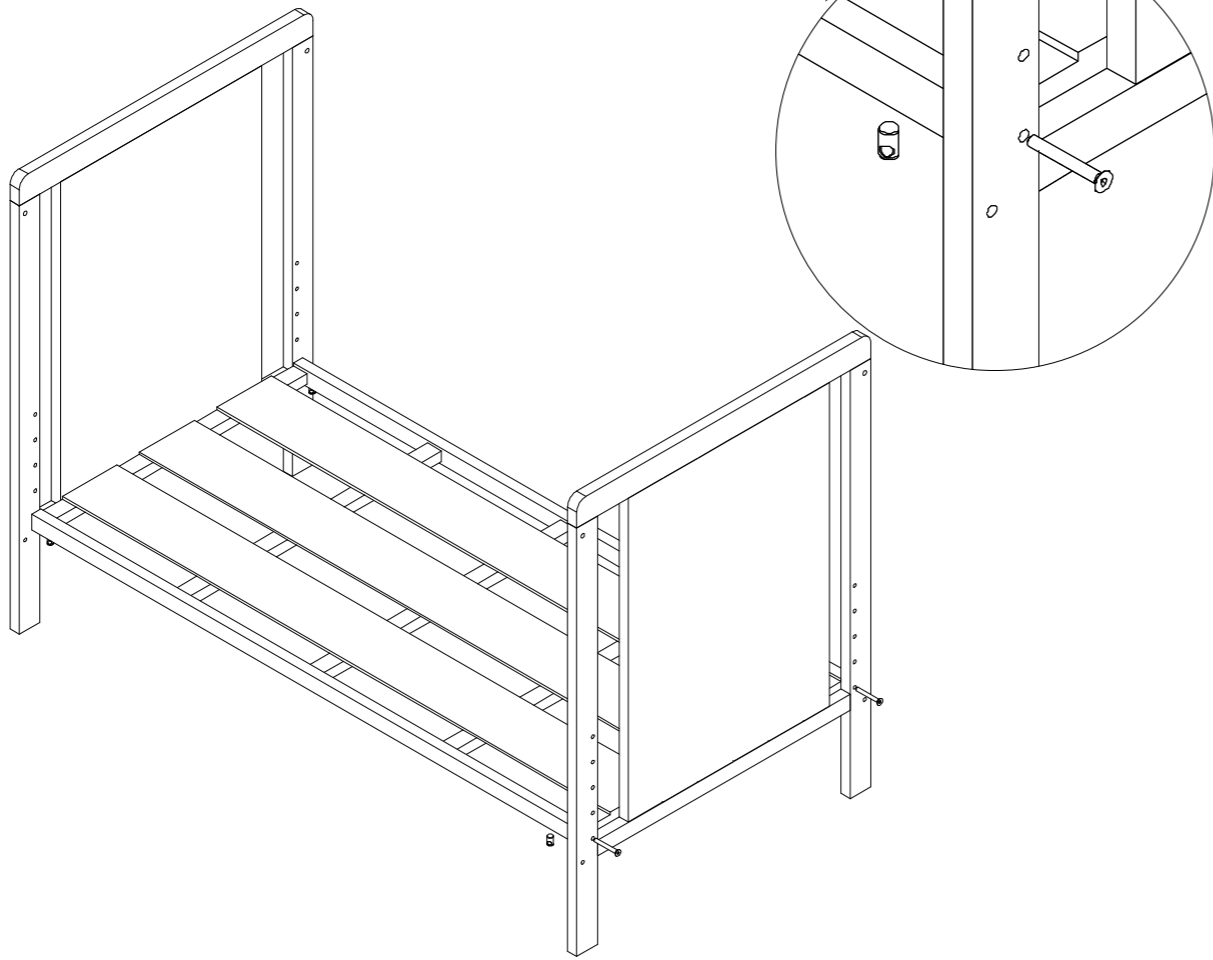
IMPORTANTE. A CONSERVAR PARA FUTURAS CONSULTAS.

LÉASE ATENTAMENTE

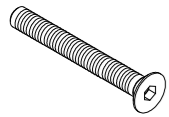
CONFORME A LAS EXIGENCIAS DE SEGURIDAD EUROPEA DE LA NORMA UNE EN 716-1/
2:2008 (+A1:2013)

- Advertencia: Tener presente el riesgo de situar la cuna cerca del fuego o de otras fuentes de calor, tal como aparatos de calefacción eléctrica, a gas, etc.
- Advertencia: No utilizar la cuna si cualquiera de sus componentes están rotos, deteriorados o faltan y utilizar únicamente piezas de repuesto aprobadas por el fabricante.
- Advertencia: No dejar ningún objeto en la cuna ni situarla cerca de otro producto que pueda proporcionar un punto de apoyo para el pie del niño, o que presente riesgo de asfixia o de estrangulamiento, por ejemplo, cuerdas, cordones de cortinas o persianas, etc.
- Advertencia: No utilizar más de un colchón en la cuna.
- La cuna solo puede utilizarse una vez se hayan fijado totalmente los mecanismos de cierre. Revisar de forma sistemática y minuciosa el mecanismo de cierre de la cuna y apretar si fuera necesario.
- Si se deja al niño en la cuna sin vigilancia, asegurarse siempre que el lateral móvil está cerrado.
- La posición más baja del somier es la más segura, lo más conveniente es utilizar siempre esta posición desde el momento en que el niño sea capaz de sentarse.
- El espesor del colchón elegido debe ser tal, que la altura interna (distancia entre la superficie del colchón y la parte superior de la estructura de la cuna) sea al menos de 500mm con el somier en la posición más baja, y al menos de 200mm con el somier en la posición más alta. Las dimensiones del colchón deben ser de 60cm x 120cm y su altura no debe ser superior a 10cm. Su longitud y anchura deben permitir que el espacio entre el colchón y los laterales y los cabeceros no sea superior a 30mm.
- Mantenimiento: limpieza con una esponja húmeda con agua tibia jabonosa. No utilizar nunca productos abrasivos.
- Para evitar cualquier riesgo de caída, esta cuna sólo debe utilizarse cuando el niño no sea capaz de salir solo

1

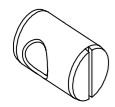
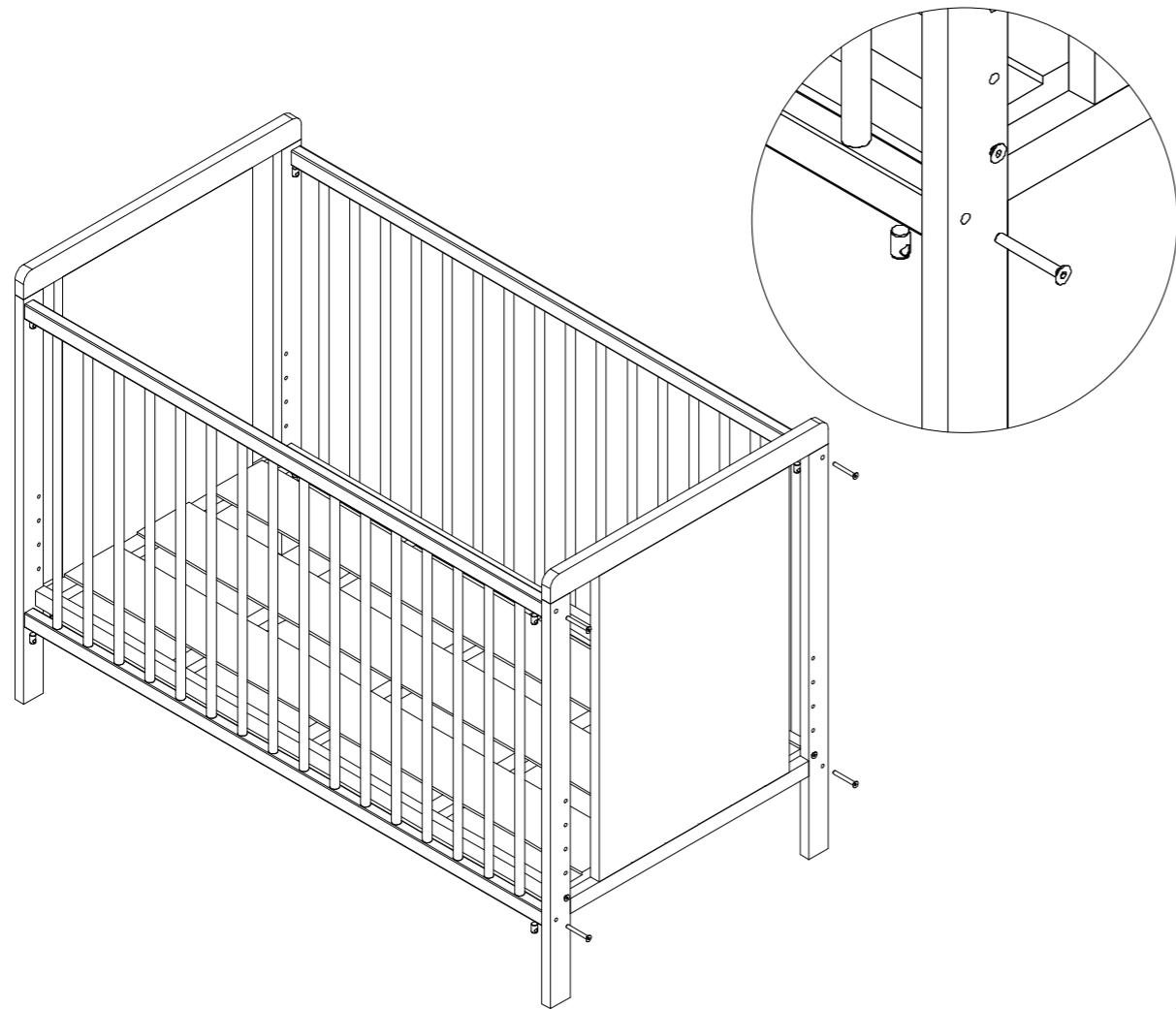


E x 4

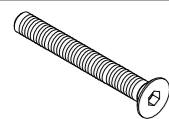


M x 4

2

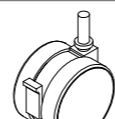
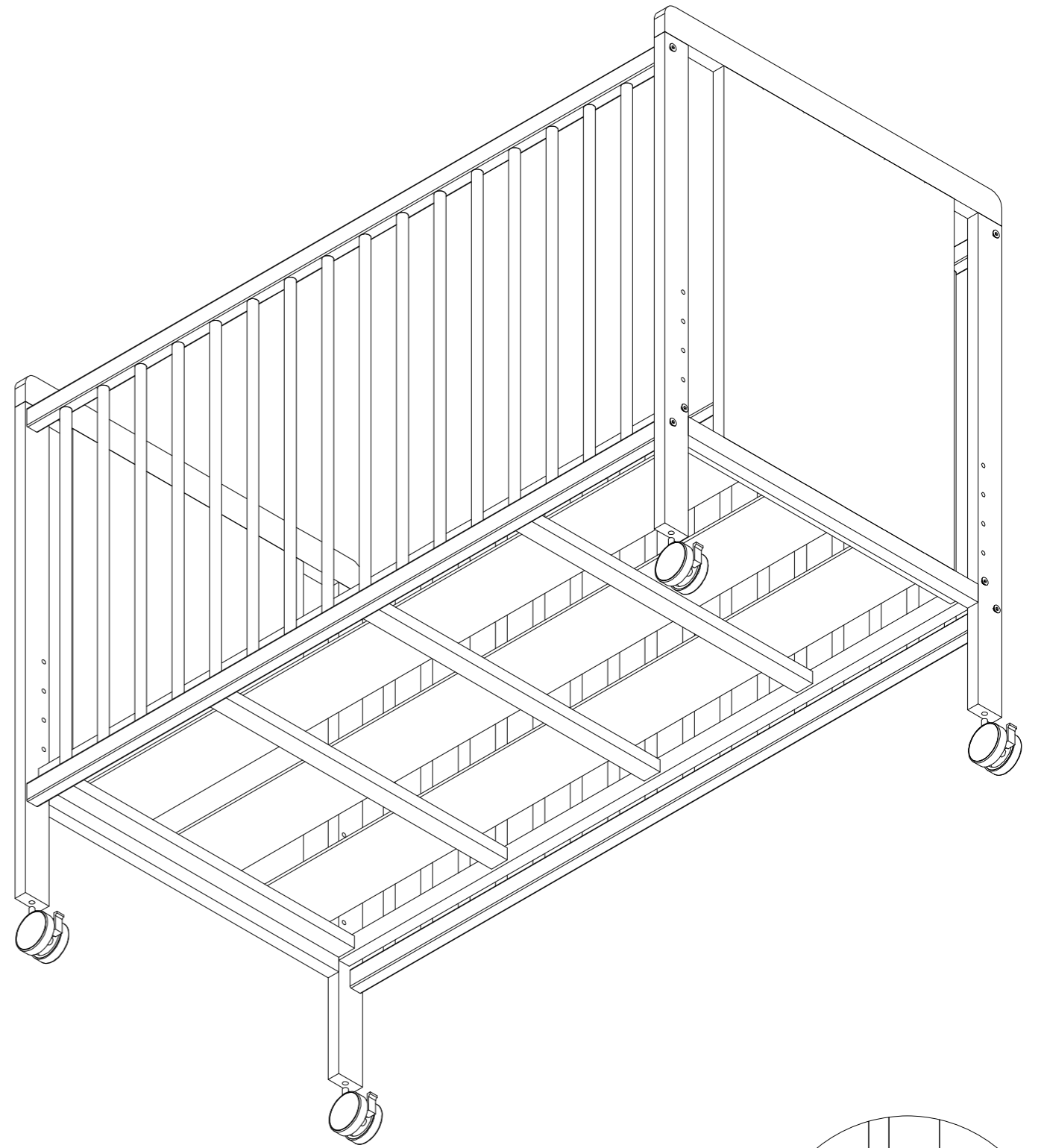


E x 8



M x 8

3



R x 4

